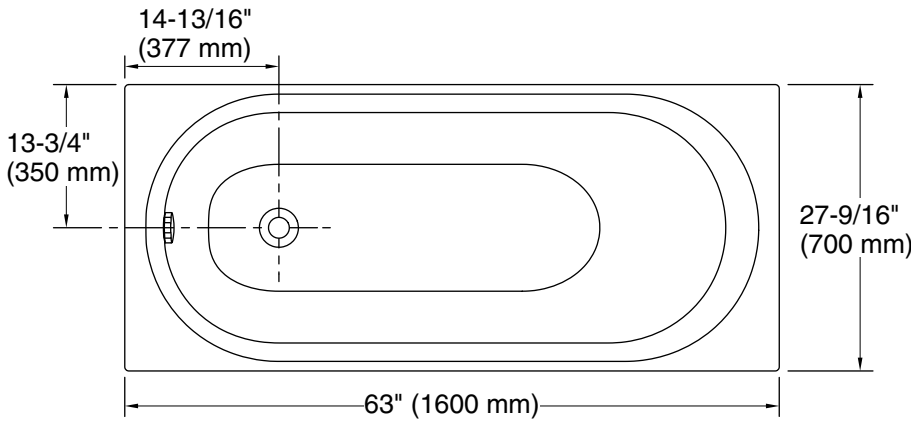
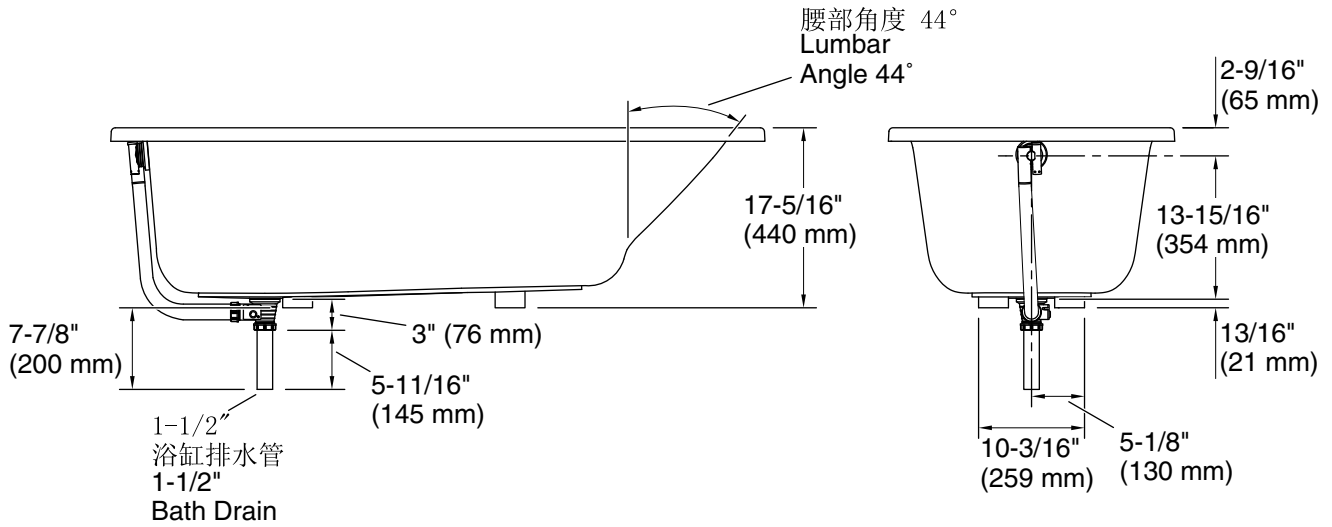
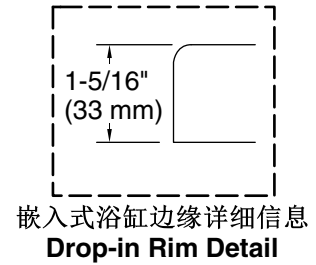


产品尺寸图 **ROUGHING-IN**

(单位:英寸/毫米) **(Unit: Inch/mm)**



如果连接至所示的排水管，
测量值不发生变化。(K-17295T)
No change in measurements if connected
to the illustrated drain (K-17295T).



产品信息 **PRODUCT INFORMATION**

深度 Water Depth 至溢水孔底部 To Overflow Hole Bottom	12-5/16" (313 mm) (毫米)
水容量 Capacity 至溢水孔底部 To Overflow Hole Bottom	44 gal (加仑) (168 L (升))
底部面积 Basin Area	45" (1143 mm) (毫米) x 19-9/16" (497 mm) (毫米)
顶部面积 Top Area	54" (1372 mm) (毫米) x 22-3/16" (563 mm) (毫米)

可选配件信息 **Optional Accessory Information**

落水 Drain..... K-17295T**

科勒公司保留随时修改产品规格的权利，恕不另行通知。
如需查看最新的规格表，请访问 kohler.com.cn。

**Kohler Co. reserves the right to make revisions without notice to product specifications.
For the most current Specification Sheet, go to kohler.com.cn.**